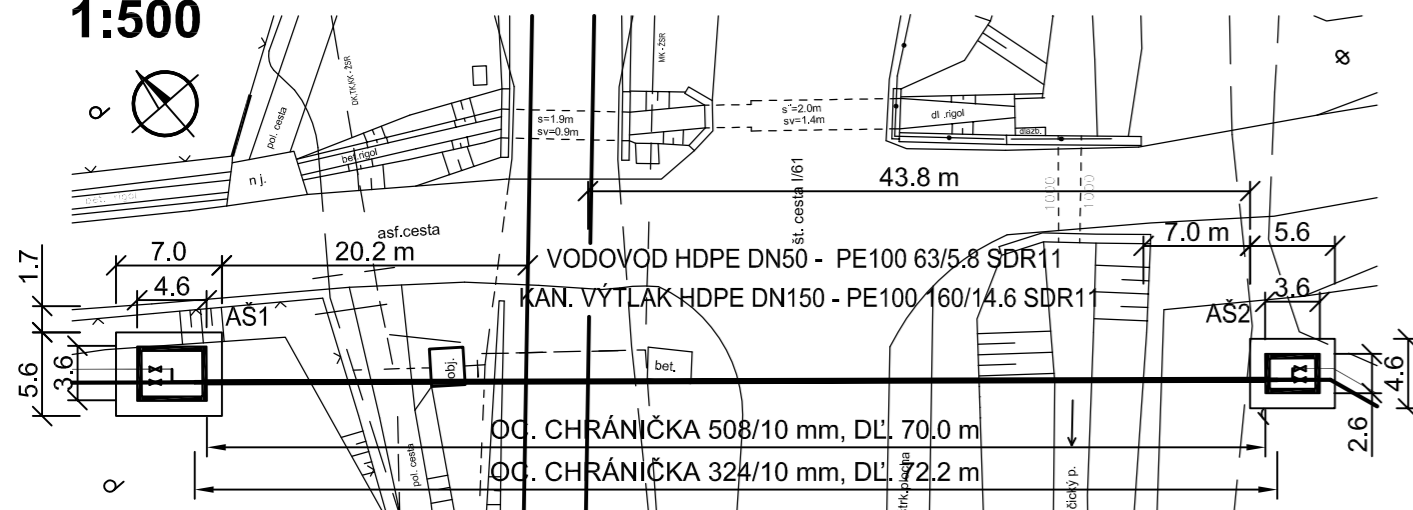


KRIŽOVANIE TOKU, ŠTÁTNEJ CESTY I/61 A ŽSR v žkm 109.521 PRETLAKOM

SITUÁCIA

1:500

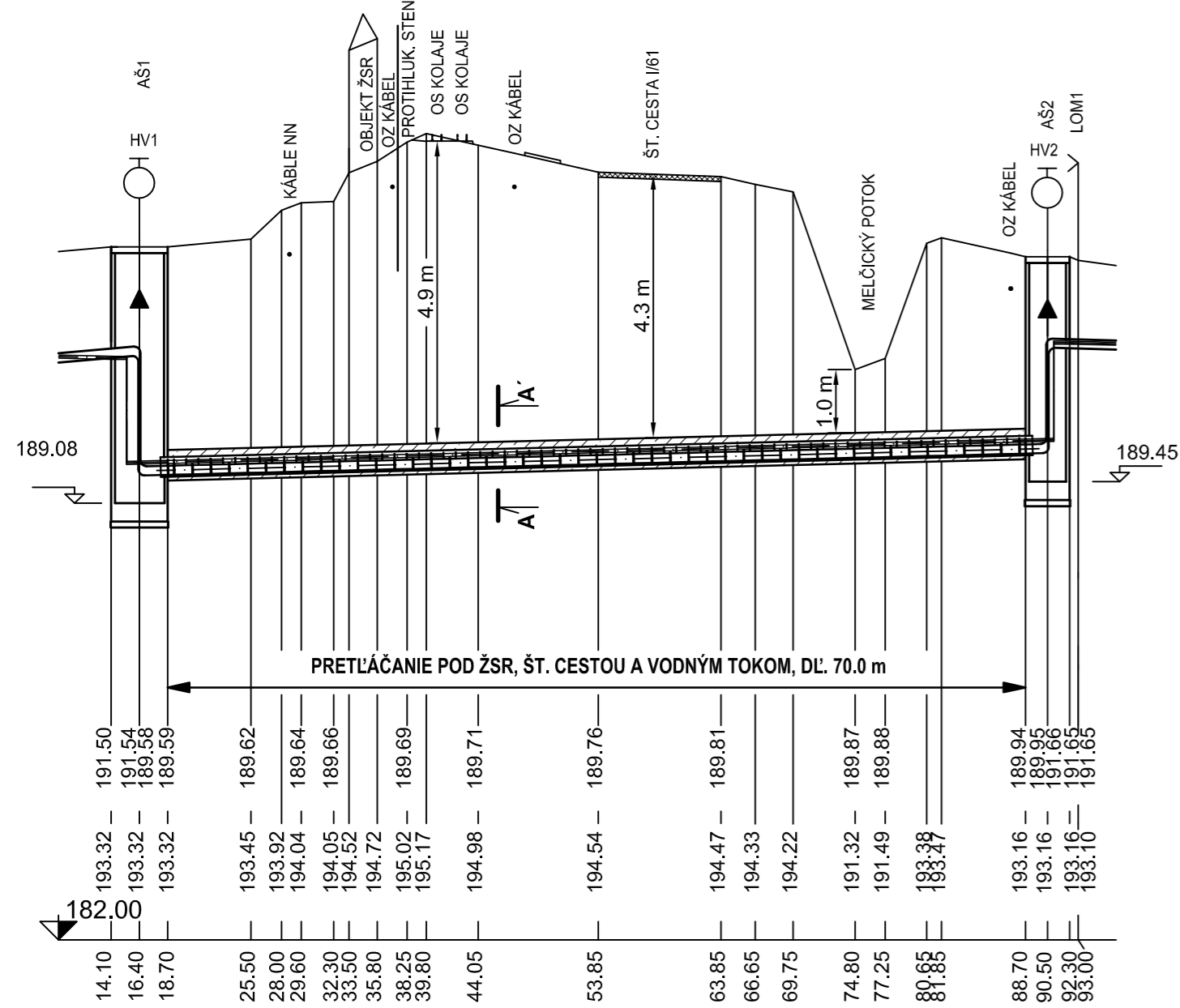


REZ

1:500/100

ŽELEZNIČNÁ TRÁŤ Č. 120 BRATISLAVA-NOVÉ MESTO N/VÁHOM-TRENČÍN-PŮCHOV-ŽILINA

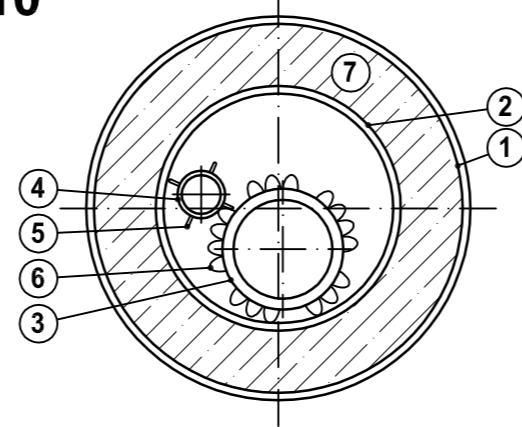
OCHR. PÁSMO ŽSR 60 m OCHR. PÁSMO ŽSR 60 m



17.73-16.40 | 4.96-74.10 | 5.47-17.40

REZ A-A': PRIEČNY REZ ULOŽENÍM

1:10

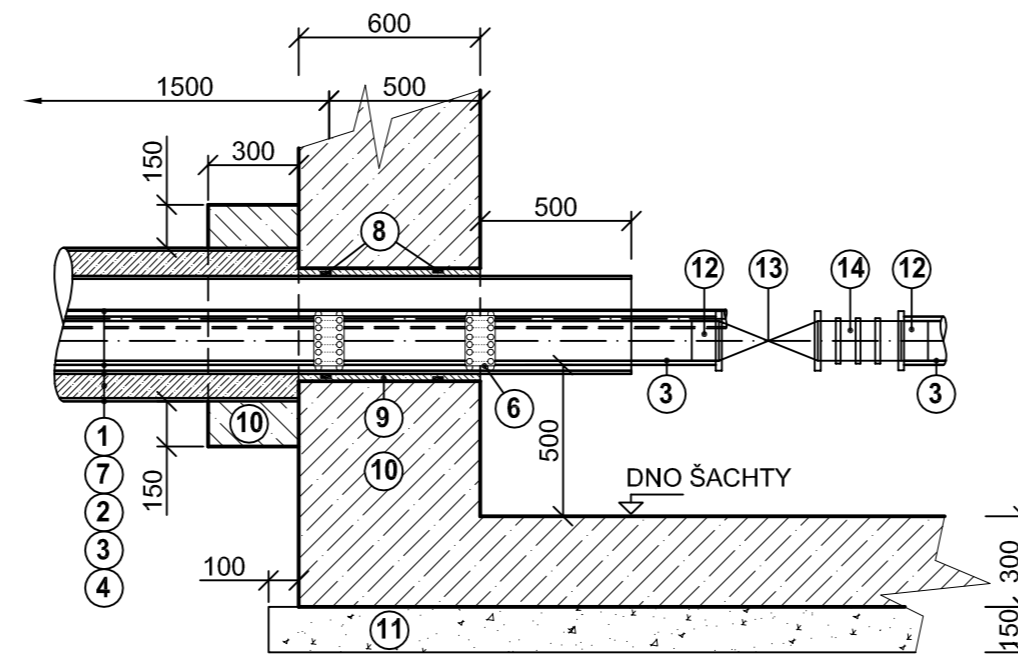


POZNÁMKA:

K ZAISTENIU OBJÍMKY PROTI AXIÁLNEMU POSUVU
POUŽIŤ ZAISTOVACIU PÁSKU. PÁSKU 1x OVINÚŤ
OKOLO POTRUBIA V MIESTE, KDE BUDE OBJÍMKA.

PREVEDENIE NAPOJENIA

1:25



LEGENDA:

- ① OC. CHRÁNIČKA DN500 (508/10 mm) - PRETLÁČANÁ
- ② OC. CHRÁNIČKA DN300 (324/10 mm)
- ③ HDPE DN150 - PE100 160/14.6 mm SDR11 (KANALIZAČNÝ VÝTLAK)
- ④ HDPE DN50 - PE100 63/5.8 mm SDR11 (VODOVODNÁ PRÍPOJKA)
- ⑤ KLZNÉ OBJÍMKY, HR. 15 mm, ŠÍRKA 63 mm, á=1.0 m, NA KONCIACH ZDVOJANÉ
- ⑥ KLZNÉ OBJÍMKY, HR. 19 mm, ŠÍRKA 100 mm, á=1.5 m, NA KONCIACH ZDVOJANÉ
- ⑦ BET. ZMES C20/25
- ⑧ TĚSNIACI BOBTNAVÝ PÁSIK
- ⑨ DOBETÓNOVANIE PRIESTUPU BETÓNOM C25/30 XC2
- ⑩ ŽELEZOBETÓN C25/30 XC2
- ⑪ ŠTRKOPIESKOVÝ PODSYP, HR. 150 mm
- ⑫ LEMOVÝ NÁKRUŽOK PE
- ⑬ UZÁVER
- ⑭ MONTÁŽNA VLOŽKA

OBSTARÁVATEL:	Trenčianske vodárne a kanalizácie a.s., 1.mája 11, 911 01 Trenčín	OKRES:	TRENČÍN, NOVÉ MESTO N.V.
PROJEKT:	INTENZIFIKÁCIA ČOV, ODKANALIZOVANIE A ZÁSOBOVANIE PITNOU VODOU V TRENČIANSKOM REGIÓNE	DÁTUM:	06/2010
		STUPEŇ:	SÚŤAŽNÉ PODKLADY (TENDROVÁ DOKUMENTÁCIA)
		ARCHÍVNE ČÍSLO:	9855
		FORMÁT:	3 A3
AKTIVITA:	IVANOVCE - KANALIZÁCIA	ČÍSLO AKTIVITY:	B.5.1
ČASŤ:	SO 05.01.01 - Stoková sieť	MIERKA:	1:500, 1:500/100
PRÍLOHA:	Podchod pod železnicou, št. cestou I/61 a potokom	ČÍSLO PRÍLOHY:	5.B5.1.1.01.10